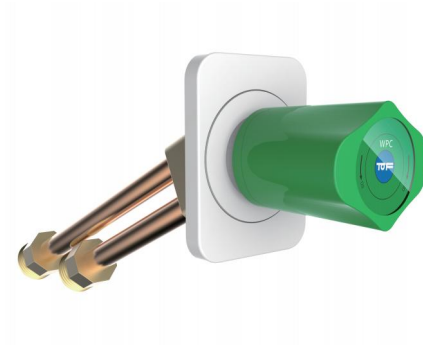


遥控水阀

分体设计使得控制单元可以安装在便于操作的地方，而水阀本体则安装在水源或需要控制水流的具体位置，提高了安装的灵活性



型号: KA 10

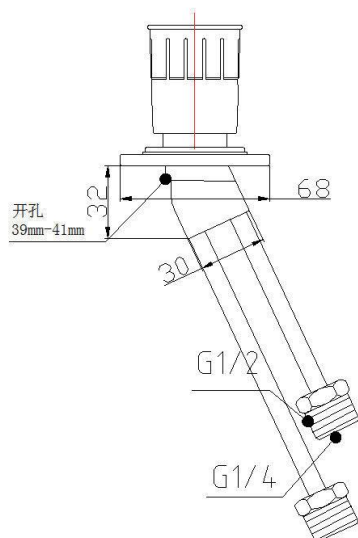
产品颜色 PRODUCT COLOR

灰、白

安装开孔 MOUNTING OPENING

φ 39-φ 42mm

尺寸图 DIMENSIONS



主体材料 MAIN MATERIAL

- ▶ 阀体：采用H59-1铜棒制造
- ▶ 进水管：采用 $\phi 9.5 \times 0.8$ mm管径的紫铜管制造
- ▶ 开关阀门：陶瓷阀芯,90°旋转,使用寿命开关50万次
- ▶ 开关旋钮：高密度PP,人体工学设计,手感舒适
- ▶ 温度范围：1°C-95 °C
- ▶ 推荐压力：1 bar-5 bar
- ▶ 承受压力：0.1 bar - 10 bar
- ▶ 进水接口：G1/2